

# KOBOLD Messring GmbH

- Fondata in 1980
- Instrumentatie ptr. control si monitorizare a proceselor
- A inceput ca firma de trade, insa treptat s-a lansat si in productie
- Sase locatii de productie:



Hofheim - DE



Sindelfingen - DE



Pittsburg- USA



Koeln - DE



Barcelona - ES



Nyiregyháza - HU



Din grupul Kobold mai fac parte:

- Heinrichs GmbH - Germania
- Unirota – Ungaria
- Mesura – Spania

Reprezentante in peste 35 de tari



# Grupele de produse

1. CURGERE
2. NIVEL
3. PRESIUNE
4. TEMPERATURA
5. ANALIZA

Pentru toate gupele, Kobold produce instrumente de monitorizare, masurare sau combinate



# CURGERE

In functie de principiul de masurare:

1. Cu arie variabila
2. Cu palete
3. Cu piese rotative (turbine, roti dintate)
4. Fara piese in miscare

In functie de utilizare:

1. Instrumente de monitorizare
2. Instrumente de masurare



# NIVEL

1. Instrumente de monitorizare (switch-uri)
2. Instrumente de masurare

Tipurile de instrumente in functie de principiul de masurare utilizat:

- Cu plutitor
- Capacitive
- Conductive
- Ultrasonice
- Optice
- Cu piese in miscare, sau de contact



# PRESIUNE

1. Instrumente de monitorizare (switch-uri)
2. Instrumente de masurare

Tipurile de instrumente in functie de principiul de masurare utilizat:

- Cu tub Bourdon
- Cu diafragma
- Cu burdof (senzori)
- Piezorezistive (digitale si switch-uri)



# TEMPERATURA

1. Instrumente de monitorizare (switch-uri)
2. Instrumente de masurare

Tipurile de instrumente in functie de principiul de masurare utilizat:

- Termocuple
- Tuburi cu diverse lichide
- Semiconductori termosensibili
- Termorezistive (Pt 100)
- Cu infrarosii



# ANALIZA

- Umiditate
- pH, REDOX, conductivitate
- Turbiditate

## Aditional

Kobold Messring GmbH comercializeaza:

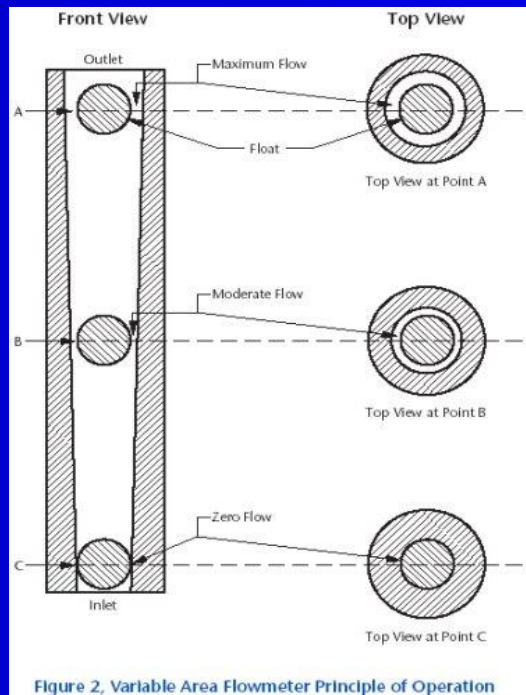
- Traductori de rotatie
- Instrumente ptr masurarea timpului
- Fitting-uri
- Valve si robineti





# CURGERE

S1 – Debitmetre cu aria varia variabila ptr. volume mici  
 - Utilizate pentru monitorizare si masurare



Aplicatii:

- laboratoare chimice
- analizoare de gaze
- masini-unelte
- circuite de ungere

Principiul de functionare



# CURGERE

S2 – Debitmetre cu aria varia variabila

- Utilizate pentru monitorizare si masurare

Aplicatii:

- masini-unelte
- circuite de racire
- instalatii domestice
- distributie apa
- masini de hartie
- industria chimica
- hidraulica
- circuite de ungere

Cele cu compensarea viscozitatii



# CURGERE

S3 – Debitmetre cu padela

- Utilizate pentru monitorizare si masurare
- In special switch-uri

## Principiul de functionare:

- La modificarea debitului padela isi schimba pozitia

## Aplicatii:

- industria bauturilor
- protectia pompelor
- distributia de apa
- integritate conducte
- industria chimica



# CURGERE

## S4 – Debitmetre cu piese rotative

- Utilizate pentru monitorizare, masurare, contorizare, dozare
- Cu rotor
- Cu turbina
- Cu pendul
- Cu piston
- Cu roti ovale
- Cu “melc”
- Cu roti dintate



# CURGERE

S4 – Debitmetre cu piese rotative

Aplicatii:

- practic in orice industrie
- mai putin lichidele cu impuritati
- foarte potrivite pentru procesele de dozare si contorizare



# CURGERE

S5 – Debitmetre fara piese in miscare

- Utilizate ptr. monitorizare, masurare, contorizare

Principii de masurare:

- Calorimetric
- Presiune diferentiaala
- **Magneto-Inductiv**
- Vortex
- Oscilatii
- Coriolis
- Ultrasonice



# CURGERE



Produse noi

**BGN** – Debitmetru cu arie variabila  
Preluat de la Heinrichs Messtechnik



**MIK** – Debitmetru magneto-inductiv  
Produs pentru sectorul mediu



**DMH** – Debitmetru magneto-inductiv  
Produs ptr. inlocuirea MID

